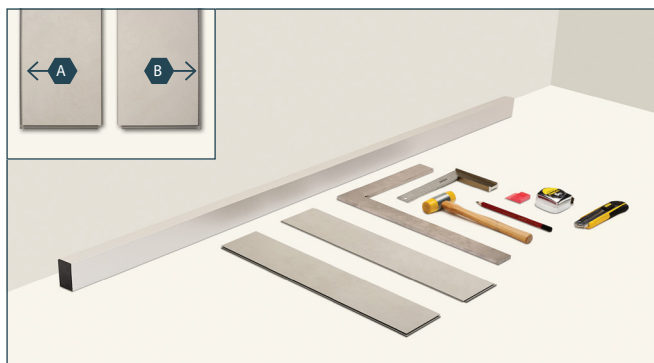
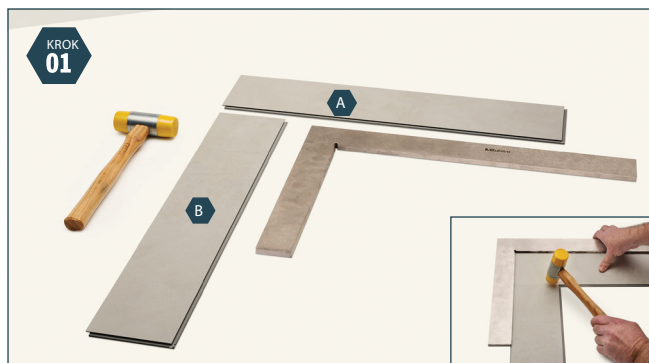


Atraktívny rybí kost Click4UPro Herringbone



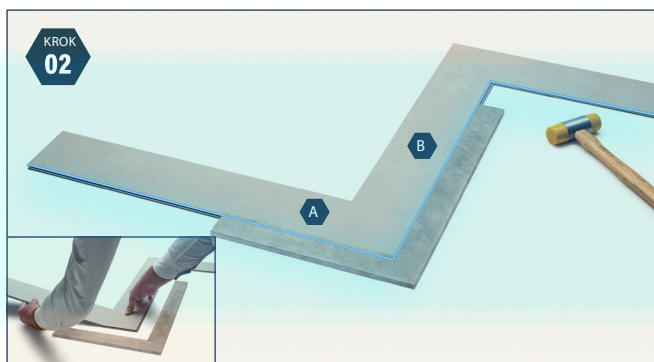
Nástroje

Potrebné nástroje: meter, ceruzka, dosky, rezací nôž, T-štvorec, kladivo z tvrdého PVC, rovná hrana a rozoberací klin



Nainštalujte prvé 2 dosky:

Vezmite 2 dosky, A & B a T-štvorec. Zložte dosku B s krátkou stranou do dlhej strany dosky A. Na dokonalé zarovnanie tých 2 dosiek použite T-štvorec. Potom jemne poklepte PVC kladivom, aby sa zamkli dosky k sebe.



Nainštalujte 3. dosku:

Nakloňte krátku stranu (A) proti dlhej strane druhej dosky (B). Pomocou T-štvorca dokonale zarovnajte dve dosky. Dbajte na to, aby strana s drážkou dosky vždy smerovala dovnútra. Pokračujte v dokončovaní prvého riadku.



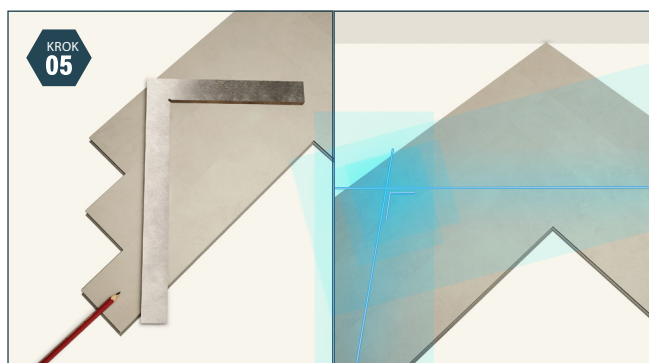
Pokračujte v inštalácii prvých 3 riadkov:

Pokračujte v inštalácii striedaním každého radu s doskou A alebo doska B.



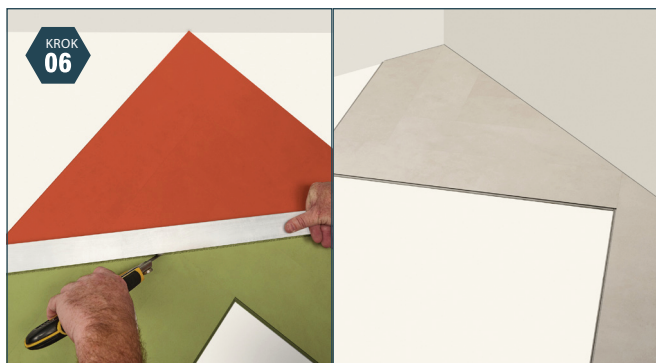
Príprava na vyrovnanie so stenou

Použite rovný okraj a umiestnite ho na spodok trojuholníky smerujúce k stene. Nakreslite čiaru ceruzkou.



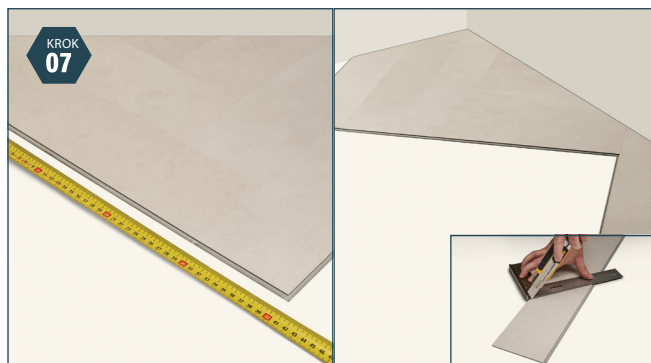
Príprava na vyrovnanie so stenou

Umiestnite svoj T-štvorec kolmo na nakreslenú čiaru v blízkosti okraja dosiek. Nakreslite druhú čiaru.



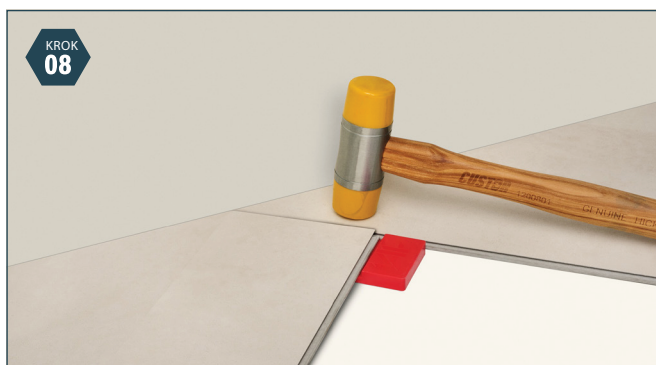
Rezanie dosiek

Použite rezací nôž/kotúčovú pílu a priamočiaru hranu a odrežte dosky sledujúce línie. Pokračujte v práci s doskami smerom k vám a zarovnajte proti stene. Zvyšné rezané kusy môžu byť použité pri dokončovaní miestnosti.



Striedajte dosky

Pokračujte v každom ďalšom rade umiestnením dosky A do radu ako prvého. Zmerajte vzdialenosť od steny na začiatku a na konci riadkujte zvinovacím metrom a dosky podľa toho odrežte pomocou rezacieho noža. Pokračujte v inštalácii striedaním doska B nasledovaná doskou A.



Demontážny klin

Umiestnite spodnú časť demontážneho klinu dosku je potrebné uvoľniť a jemne poklepať kladivom na susednú dosku.



Uvoľnenie dosiek:

Pomaly zdvihnite dosku nahor a uvoľnite ju.