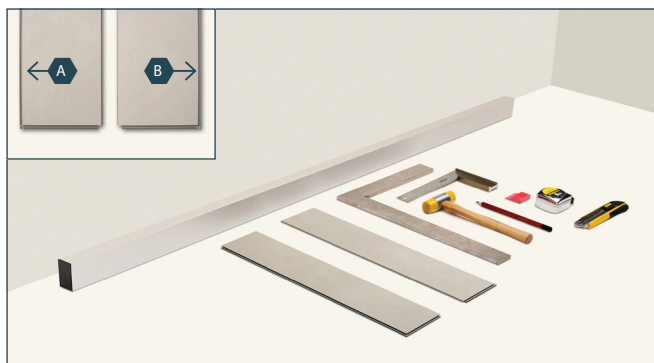
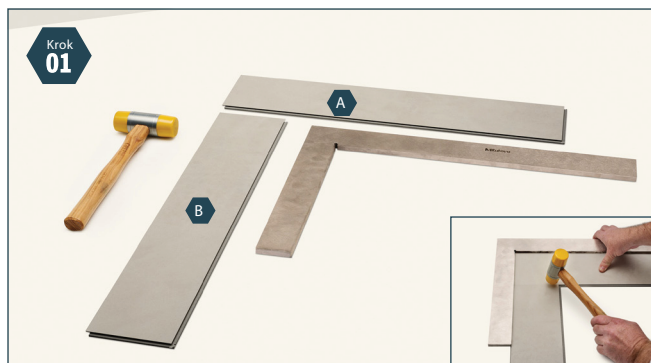


Atraktivní rybí kost Click4UPro Herringbone



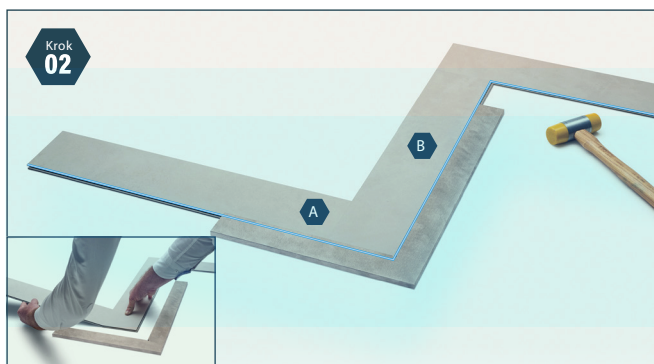
Nástroje

Potřebné nástroje: metr, tužka, desky, řezací nůž, T-čtverc, kladivo z tvrdého PVC, rovná hrana a rozebírací klín



Nainstalujte první 2 desky:

Vezměte 2 desky, A & B a T-Square. Sejměte dosku B s krátkou stranou do dlouhé strany desky A. Na dokonale zarovnání těchto 2 desek použijte T-čtverc. Potom jemně poklepejte PVC kladivem, aby se zamkly desky k sebe.



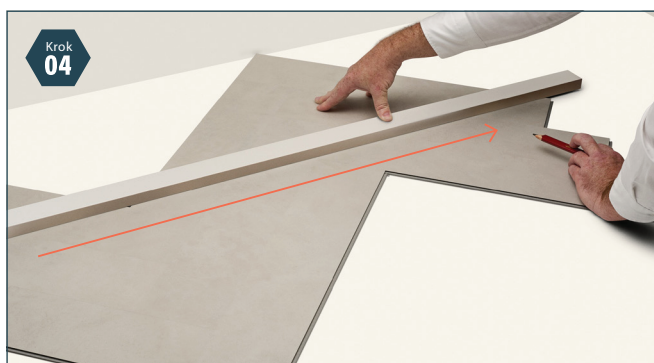
Nainstalujte 3. desku:

Nakloňte krátkou stranu (A) proti dlouhé straně druhé desky (B). Pomocí T-čtverce dokonale zarovnejte dvě desky. Dbejte na to, aby strana s drážkou desky vždy směřovala dovnitř. Pokračujte v dokončování prvního řádku.



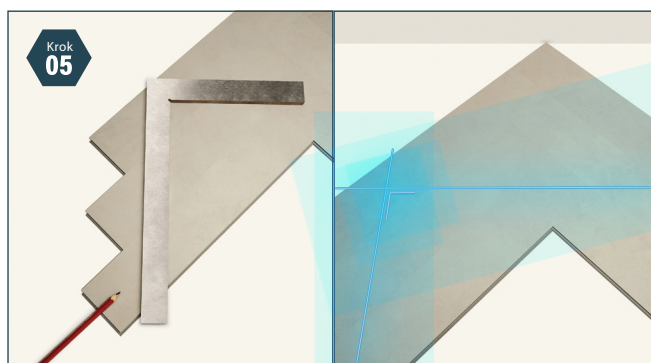
Pokračujte v instalaci prvních 3 řádků:

Pokračujte v instalaci střídáním každé řady s deskou A nebo deskou B.



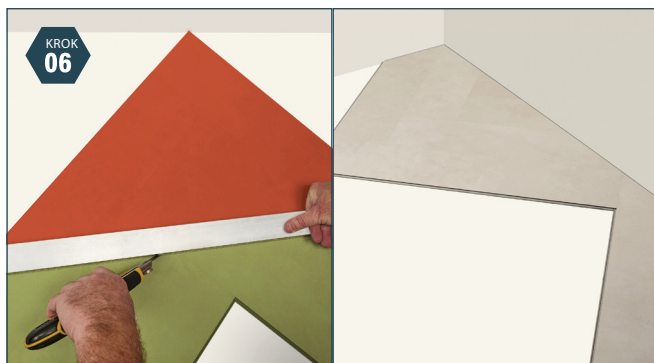
Příprava na vyrovnání se stěnou

Použijte rovný okraj a umístěte jej na spodek trojúhelníky směřující ke zdi. Nakreslete čáru tužkou.



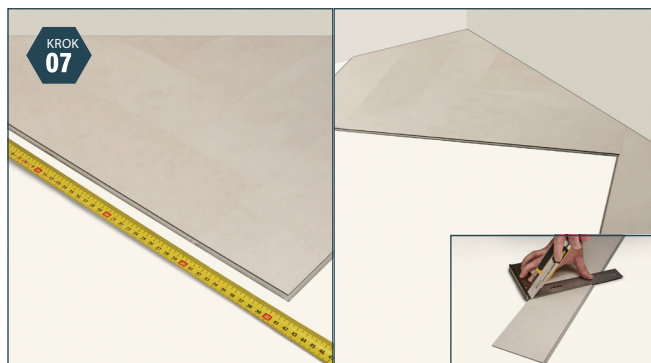
Příprava na vyrovnání se stěnou

Umístěte svůj T-čtverec kolmo na nakreslenou čáru v blízkosti okraje desek. Nakreslete druhou čáru.



Řezání desek

Použijte řezací nůž/kotoučovou pilu a přímočarou pilu a odřízněte desky sledující linie. Pokračujte v práci s deskami směrem k vám a zarovnejte proti zdi. Zbývající řezané kusy mohou být použity při dokončování místnosti.



Střídejte desky

Pokračujte v každé další řadě umístěním desky A do řady jako první. Změřte vzdálenost od stěny na začátku a na konci řádkujte svinovacím metrem a desky podle toho odřízněte pomocí řezacího nože. Pokračujte v instalaci střídáním deska B následovaná deskou A.



Demontážní klín

Umístěte spodní část demontážního klínu desku je třeba uvolnit a jemně poklepat kladivem na sousední desku.



Uvolnění desek:

Pomalou zvedněte desku nahoru a uvolněte ji.